



# COMPACT

TRASFORMATORI PER BRUCIATORI E ZANZARIERE

## INFORMAZIONI E AVVERTENZE

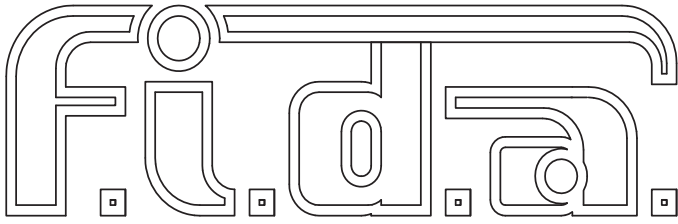
- CAVO DI ALIMENTAZIONE CON SPINA
  - LUNGHEZZA CAVO STANDARD mm.450. ALTRE LUNGHEZZE A RICHIESTA
  - SE IL CAVO DI ALIMENTAZIONE DEVE ESSERE SOSTITUITO, LA SOSTITUZIONE DEVE ESSERE ESEGUITA CON UN NUOVO CAVO DI ALIMENTAZIONE FIDA
  - CAVI DI ALTA TENSIONE DISPONIBILI A RICHIESTA
  - IL TRASFORMATORE DI ACCENSIONE DEVE ESSERE USATO CON UNITA' DI CONTROLLO
  - SUL BRUCIATORE DEVE ESSERE MESSO IL SIMBOLO "ALTA TENSIONE ": UN TRIANGOLO GIALLO CON UN LAMPO NERO
  - IL TRASFORMATORE DI ACCENSIONE E' PROTETTO DA POLVERE E UMIDITA', UTILIZZANDO CAVI AT FIDA CON GOMMINO
  - CARATTERISTICHE DI TENSIONE DIVERSE, A RICHIESTA (120V , 60 Hz E ALTRE)
- 

## AUSKÜNFTE UND WARNUNGEN

- STROMVERSORGUNGSKABEL MIT ANSCHLUßSTECKER
  - STANDARD KABELSLÄNGE mm.450. VERSCHIEDENEN LÄNGEN AUF WUNSCH
  - MUß DAS SPEISEKABEL ERNUERT WERDEN, MUß DIE ERNEUERUNG MIT EINEM NEUEN FIDA SPEISEKABEL GEMACHT WERDEN
  - HOCHSPANNUNGSKABEL ZUR VERFÜGUNG AIF WUNSCH
  - DER ZÜNDTRANSFORMATOR MUß MIT EINE KONTROLLEEINHEIT BENÜTZT WERDEN
  - AM BRENNER MUß DER SYMBOL "HOCHSPANNUNG" GESTELLT WERDEN: EIN GELBE DREIECK MIT EINEM SCHWARZEN BLITZ
  - GESCHÜTZT VOR STAUB UND FEUCHTIGKEIT, WENN MAN FIDA HOCHSPANNUNGSKABEL MIT DER SCHÜTZKAPPE BENUTZT WIRD.
  - VERSCHIEDENEN SPANNUNGSMERKMALEN AUF WUNSCH (120V, 60 Hz u.s.w.)
- 

## INFORMATIONS AND DIRECTIONS

- FEEDING CABLE WITH CONNECTOR
- STANDARD CABLE LENGTH mm.450. DIFFERENT LENGTHS ON DEMAND
- IF THE FEEDING CABLE HAS TO BE SUBSTITUTED, THE SUBSTITUTION MUST BE DONE WITH A NEW FIDA'S FEEDING CABLE
- HIGH TENSION CABLES AVAILABLE ON DEMAND
- THE IGNITION TRANSFORMER MUST BE USED WITH A CONTROL UNIT
- ON THE BURNER MUST BE PUT THE SYMBOL "HIGH VOLTAGE": A YELLOW TRIANGLE WITH A BLACK LIGHTNING
- THE IGNITION TRANSFORMER IS PROTECTED FROM DUST AND DAMP, USING FIDA'S CABLES WITH CAP.
- DIFFERENT TENSION CHARACTERISTICS ON DEMAND (120V, 60 Hz AND OTHERS)



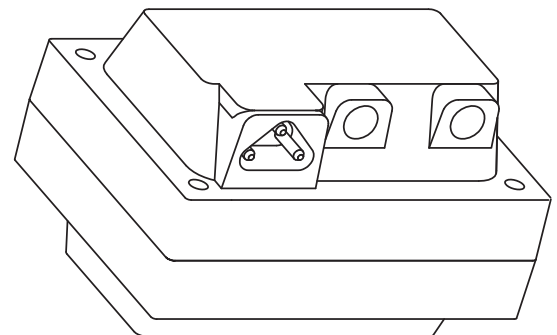
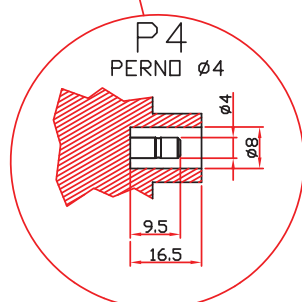
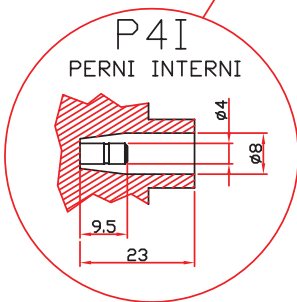
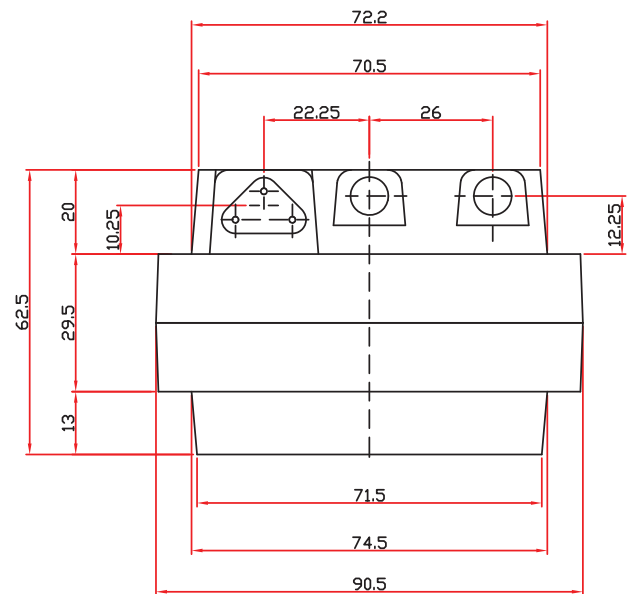
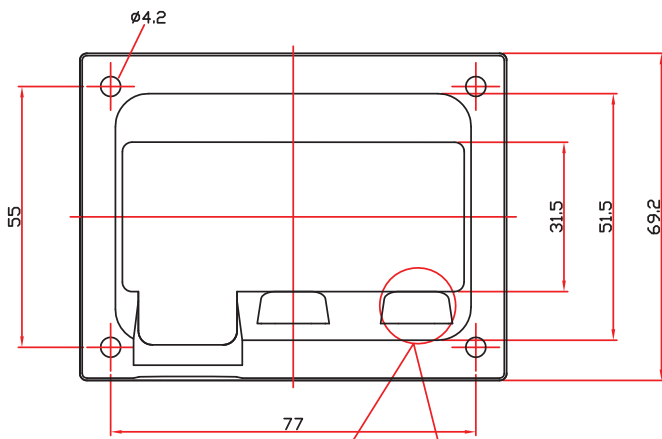
I - 31021 MOGLIANO VENETO (Treviso) - ITALY  
Via Tiziano, 14 - S.P.Z.  
Phone: +39 041 5970120 - Fax: +39 041 5970116

BUILT IN IGNITION TRANSFORMERS  
EINBAU ZUENDTRANSFORMATOREN  
TRANSFORMATEURS D'ALLUMAGE A INCORPORER  
TRASFORMATORI D'ACCENSIONE DA INCORPORARE

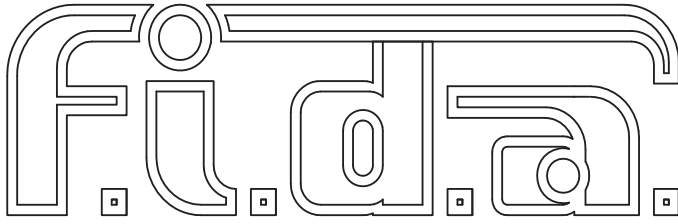
“COMPACT”



DISEGNO DI PROPRIETA' DELLA FIDA CON DIVIETO DI DIVULGAZIONE  
E DI RIPRODUZIONE SALVO AUTORIZZAZIONE. LA FIDA SI RISERVA  
DI APPORTARE MODIFICHE SENZA PREAVVISO.



Ref.=P

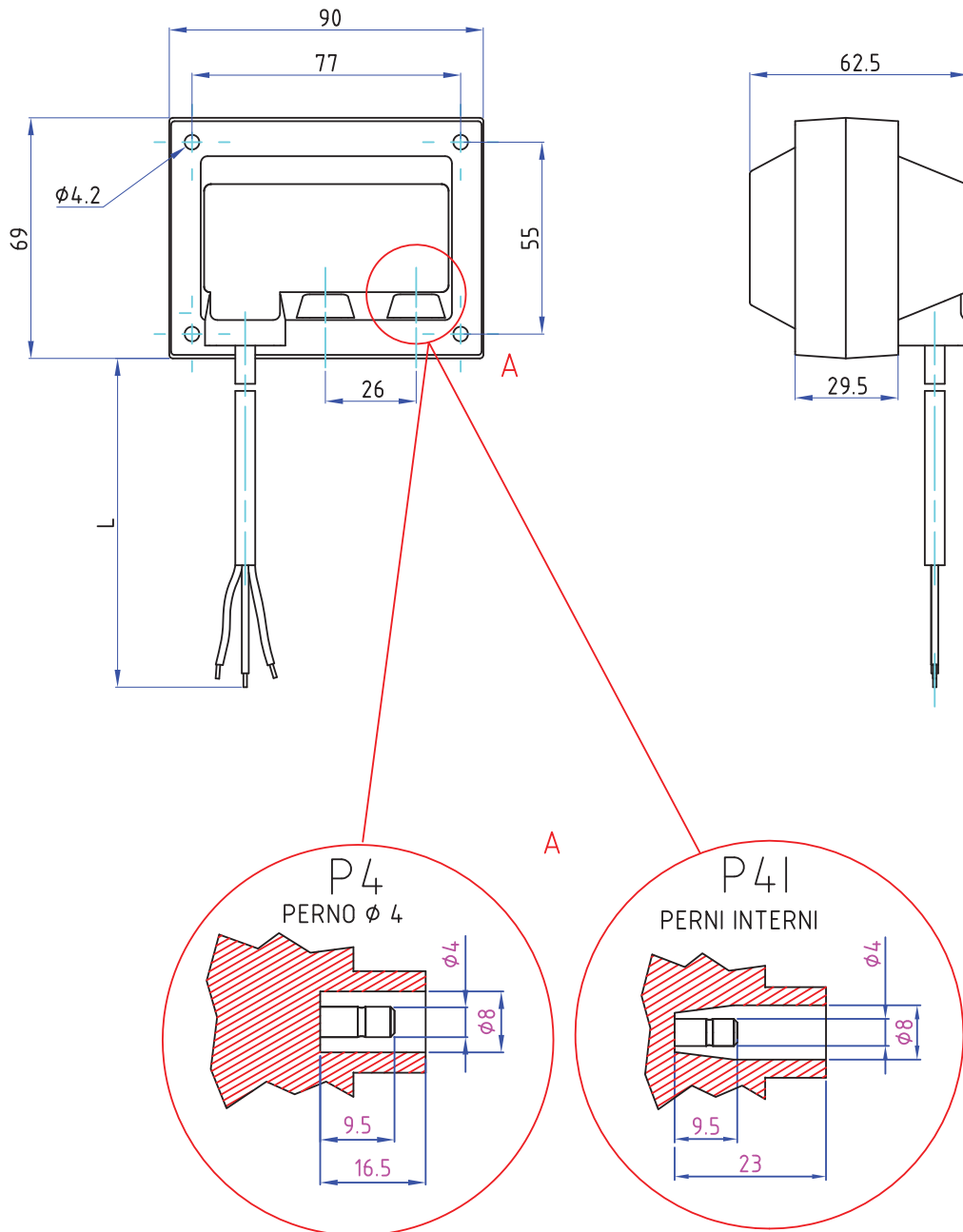


BUILT IN IGNITION TRANSFORMERS  
EINBAU ZUENDTRANSFORMATOREN  
TRANSFORMATEURS D'ALLUMAGE A INCORPORER  
TRASFORMATORI D'ACCENSIONE DA INCORPORARE

“COMPACT”

I - 31021 MOGLIANO VENETO (Treviso) - ITALY  
Via Tiziano, 14 - S.P.Z.  
Phone: +39 041 5970120 - Fax: +39 041 5970116

DISEGNO DI PROPRIETA' DELLA FIDA CON DIVIETO DI DIVULGAZIONE  
E DI RIPRODUZIONE SALVO AUTORIZZAZIONE. LA FIDA SI RISERVA  
DI APPORTARE MODIFICHE SENZA PREAVVISO.



REF.PC



I - 31021 MOGLIANO VENETO (Treviso) - ITALY  
 Via Tiziano, 14 - S.P.Z.  
 Phone: +39 (0)41 5970120 - Fax: +39 (0)41 5970116

BUILT IN IGNITION TRANSFORMERS  
 EINBAU ZUENDTRANSFORMATOREN  
 TRASFORMATEUR D'ALLUMAGE A INCORPORER  
 TRASFORMATORI D'ACCENSIONE DA INCORPORARE

**" COMPACT "**

TYPE TYP TYPE TIPO	INTERMITTENCE EINSCHALTDAUER INTERMITTENCE INTERMITTENZA	STANDARD POWER SUPPLY STROMVERSORGUNG ALIMENTATION STANDARD ALIMENTAZIONE STANDARD			HIGH TENSION HOCHSPANNUNG HAUTE TENSION ALTA TENSIONE		MARKS ZEICHEN MARQUES MARCHI		
		V	Hz	A	V	mA			
8/20 CM	20% su 3'	230	50	0,9	2x4000	20			RoHS
8/20 PM	20% su 3'	230	50	0,9	1x8000	20			RoHS

<b>REF.</b>	Altre caratteristiche su richiesta - Other types on request.	
<b>P - P4</b>	GRADO DI PROTEZIONE <b>IP 44</b> UTILIZZANDO CAVI BT E AT FIDA SOVRASTAMPATI PROTECTION DEGREE: <b>IP 44</b> TOGETHER WITH FEEDING CABLE AND HIGH TENSION CABLE OVERPRINTED BY FIDA	
<b>P - P4 </b>	ALIMENTAZIONE LATO OPPOSTO	PRIMARY CABLE ON REVERSE SIDE
<b>PC - 4 </b>	CAVO ALIMENTAZIONE NON SEPARABILE	INTEGRATED PRIMARY CABLE
<b>CM</b>	<b>CENTRO A MASSA</b> <b>MIDPOINT GROUND CONNECTED</b>	
<b>PM</b>	<b>POLO A MASSA</b> <b>ONE POLE GROUND CONNECTED</b>	